

# Technisches Datenblatt

Produktmerkmale



## Fritteuse elektrisch 13,5 kW

Modell

SAP -Code

00008526



- Beckenvolumen [l]: 17
- Abflusstyp: in den Unterbau
- Maximale Gerätetemperatur [° C]: 190
- Mindestvorrichtungstemperatur [° C]: 50
- Material: AISI 304 obere Platte und Umhüllung
- Heizort: innen
- Anzahl der Körbe: 1
- Korbabmessungen [mm x mm x mm]: 280 x 300 x 120

SAP -Code	00008526	Wird geladen	400 V / 3N - 50 Hz
Netzbreite [MM]	400	Beckenvolumen [l]	17
Nettentiefe [MM]	730	Anzahl der Becken	1
Nettohöhe [MM]	900	Anzahl der Körbe	1
Nettogewicht / kg]	45.20	Korbabmessungen [mm x mm x mm]	280 x 300 x 120
Power Electric [KW]	13.500	Verhältnisleistung/ Volumen [KW/L]	0.80

# Technisches Datenblatt

Technische Zeichnung

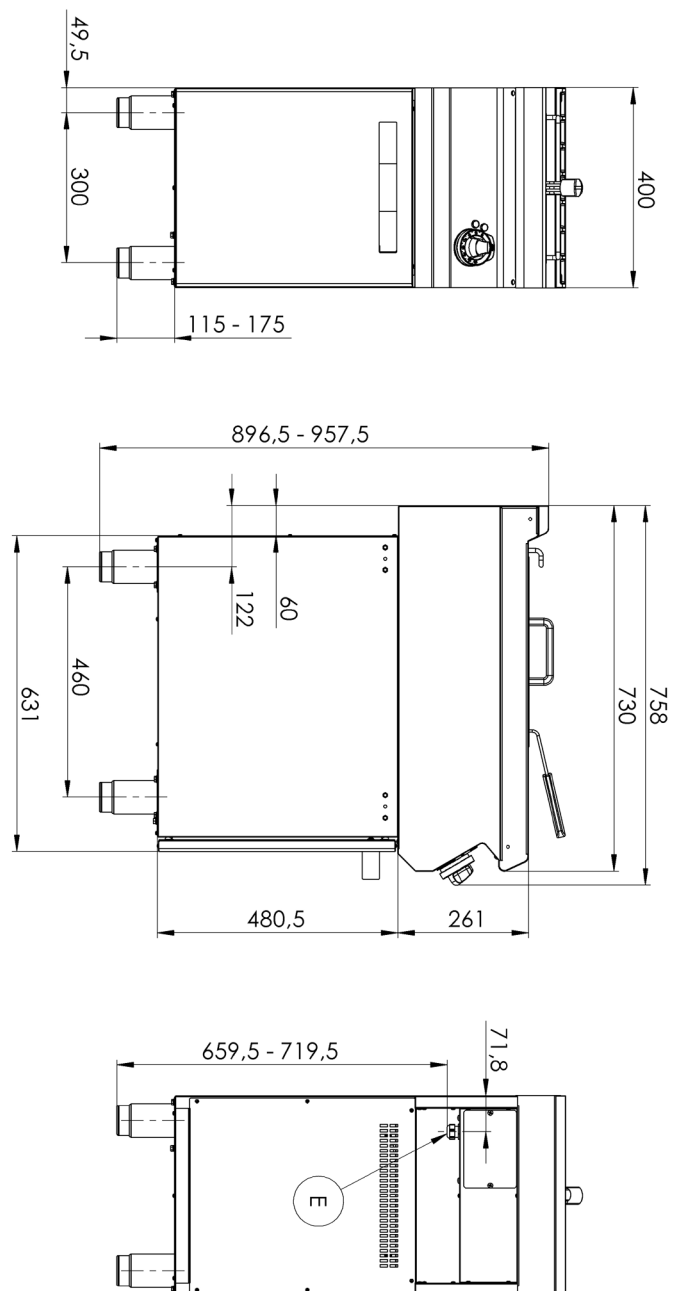


Fritteuse elektrisch 13,5 kW

Modell

SAP -Code

00008526



# Technisches Datenblatt

technische Parameter



## Fritteuse elektrisch 13,5 kW

Modell

SAP -Code

00008526

### 1. SAP -Code:

00008526

### 2. Netzbreite [MM]:

400

### 3. Nettentiefe [MM]:

730

### 4. Nettohöhe [MM]:

900

### 5. Nettogewicht / kg]:

45.20

### 6. Bruttobreite [MM]:

440

### 7. Grobtiefe [MM]:

800

### 8. Bruttohöhe [MM]:

1080

### 9. Bruttogewicht [kg]:

51.50

### 10. Gerätetyp:

Elektrisches Gerät

### 11. Konstruktionstyp des Geräts:

mit Unterbau

### 12. Power Electric [KW]:

13.500

### 13. Wird geladen:

400 V / 3N - 50 Hz

### 14. Schutz der Kontrollen:

IPX4

### 15. Gerätefarbe:

Edelstahl

### 16. Material:

AISI 304 obere Platte und Umhüllung

### 17. Indikatoren:

Betrieb und Heizen

### 18. Arbeitsplatztyp:

Eingepresst - komfortable Wartung und Reinigung

### 19. Arbeitsplatzmaterial:

AISI 304

### 20. Dicke der Arbeitsplatte [MM]:

1.50

### 21. Geräteheiztyp:

direkt

### 22. Standardausrüstung für das Gerät:

Deckel, Korb

### 23. Beckenvolumen [l]:

17

### 24. Beckenabmessungen [mm x mm x mm]:

311 x 346 x 200

### 25. Maximale Gerätetemperatur [° C]:

190

### 26. Mindestvorrichtungstemperatur [° C]:

50

### 27. Service -Zugänglichkeit:

von durch Abnehmen des Frontpaneels

### 28. Sicherheitsthermostat:

Ja

# Technisches Datenblatt

technische Parameter



## Fritteuse elektrisch 13,5 kW

Modell

SAP -Code

00008526

### 29. Sicherheitsthermostat bis zu x ° C:

235

### 30. Verstellbare Füße:

Ja

### 31. Heizelementmaterial:

AISI 304

### 32. Anzahl der Körbe:

1

### 33. Anzahl der Becken:

1

### 34. Korbabmessungen [mm x mm x mm]:

280 x 300 x 120

### 35. Beckenmaterial:

AISI 304 - Hochqualitäts-Edelstahl

### 36. Verhältnisleistung/Volumen [KW/L]:

0.80

### 37. Abflusstyp:

in den Unterbau

### 38. Heizort:

innen